

CL-LBT-100W Lowbay Langfeldleuchte

Beschreibung

Complex-Light bietet mit der neuen Serie CL-FL HBT eine ideale IP65-Lösung für Industrie an. Die LED Lowbay Langfeldleuchte zeichnet sich durch eine sehr hohe Lichtleistung von 130lm/W aus. Sie wurde speziell für In- / und Outdoor-Anwendungen mit einer homogenen Ausleuchtung und 180° großem Abstrahlwinkel entwickelt. Wichtig ist dabei eine Installations- und Lichtpunkthöhe (LPH) bis 6m. durch den geschlossenen Leuchtkörper ist die Leuchte bestmöglich vor Staub- / Bakterienablagerungen geschützt. Wir verwenden ausschließlich Gehäuse und Endkappen aus Alu-Druckguss, die durch eine doppelte Silikon-Dichtung geschützt wird. Der einzigartige Nutzungsbereich von -25°C bis +55°C erlaubt den Einsatz bei extremen Temperaturanforderungen. Beste homogene Ausleuchtung (geringe Blendwirkung) erfüllen bei Produktionsprozessen die Forderungen der Arbeitsstättenverordnung. Die aufwendige Prismen-/Diffusor-Technik im Abstrahlbereich reduziert die Blendwirkung und die daraus folgenden „Drop-Outs“ auf der Netzhaut des Betrachters auf ein Minimum.

Eigenschaften

- Meanwell-LED-Treiber mit TÜV und GS- Prüfzeichen
- flimmerfrei
- umweltfreundlich, keine UV und IR -Strahlung
- durchschleifbar / verlinkbar
- Energieeffizienzklasse: A+
- Quick Start -100% sofortige Leuchtstärke
- 5 Jahre Garantie
- Optional: 0-10V Dimmung, DALI / ZigBee Control
- Optional als Notbeleuchtungssysteme bis 3 Std. Akkupufferung

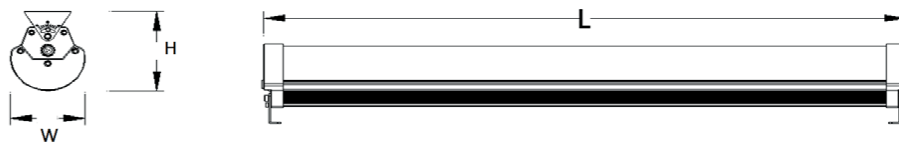
Anwendungsbereiche

- Produktionsstätten
- Distributionsflächen
- Außenbereiche / Lagerbereiche
- Parkhäuser / Parkflächen
- Schulen
- Sportstätten
- Einkaufsmärkte

CL-LBT-100W Lowbay Langfeldleuchte

Technische Daten	
Leistung	100 W
Farbtemperatur	3000K / 45000K / 5000K
CRI	> 80
Power-Faktor	> 0.9
IP-Klasse	IP 65
Eingangsspannung	110 - 277V / AC
Lumen	130 lm / W
Abstrahlwinkel	180°
Temperaturbereich	-25° C / +55° C
Nutzdauer	50.000 Stunden

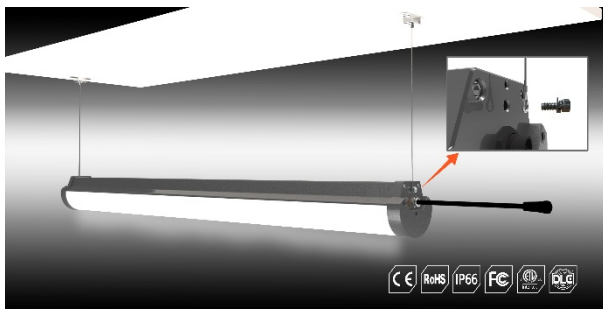
Abmessung / Gewicht



Typ	Länge/Tiefe	Gewicht
CL-LBT-100W	1500 x 105 x 127 mm	4,0 kg

Installationsmöglichkeiten

A: Abgehängte Variante



A: Deckenmontage

